




# **Installationsangaben**

Spülgerät Thermodesinfektor  
Standgerät mit Warmluft-Trocknung  
**TIVA 500 C**



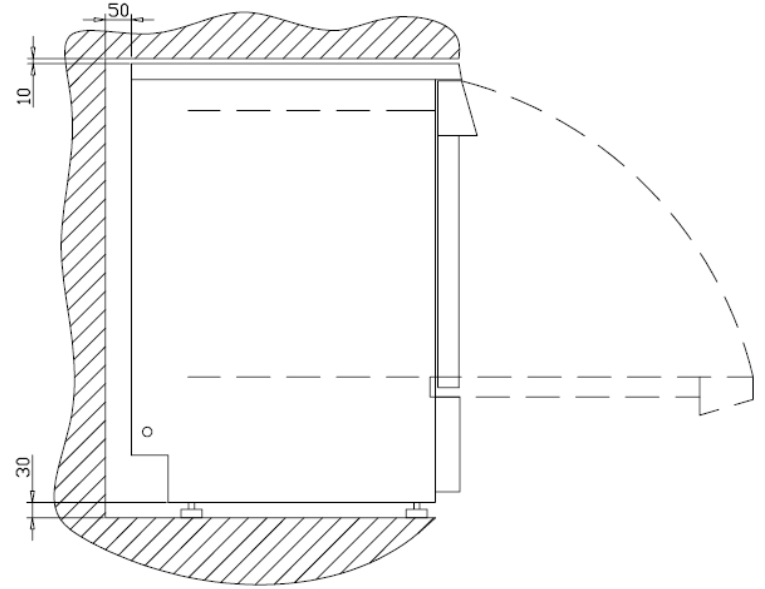
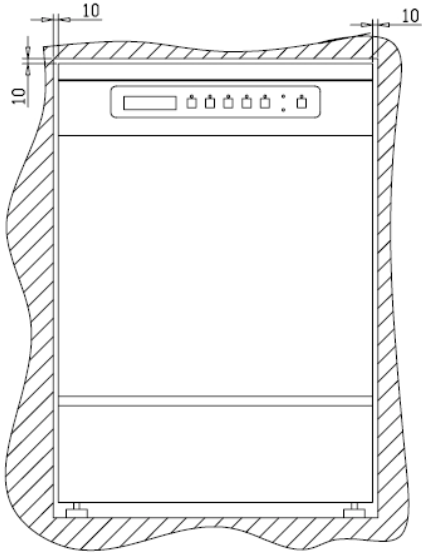
*Installationangaben Tiva 500 C rev A*

---

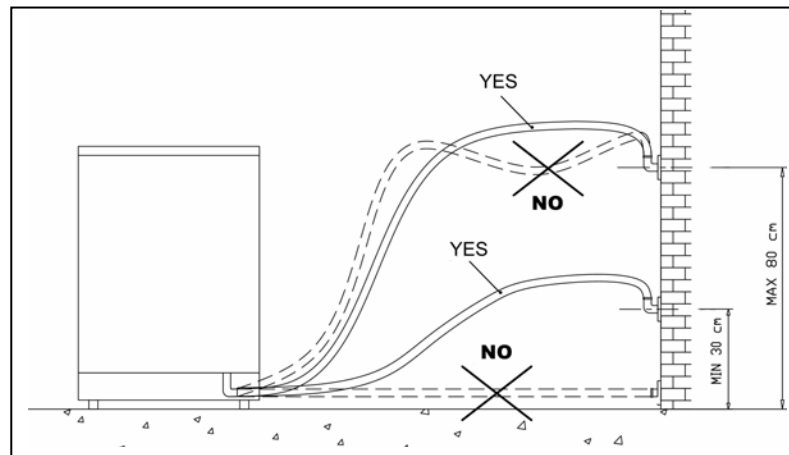
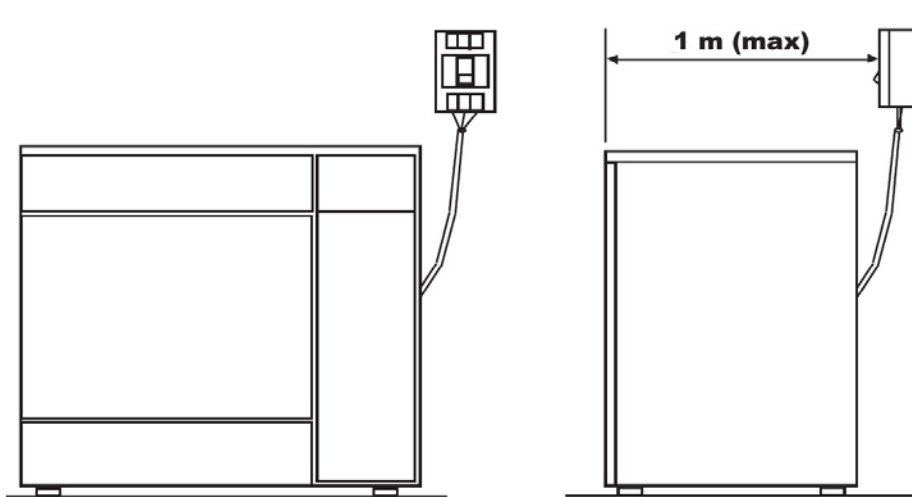
 Tuttnauer Europe b.v., Postfach 7191, 4800GD Breda, Niederlande. ☎ + 31/76-5423510  Fax: +31/76-5423540  
 Tuttnauer U.S.A., 25 Power Drive, Hauppauge, NY, 11788 U.S.A. ☎ +1-631-737 4850, ☎ Fax: +1-631-737 0720



**1.2 Eingebaute Begrenzungen:**



**1.3** Anschlüsse für Spg. Versorgungsteil und Wasser:



#### 1.4 Technische Daten

	<b>Eigenschaft</b>	<b>Wert</b>
<b>Elektroanschluss</b>	Spannung (V)	400 / 3 ph + N
	Stromstärke (A)	8.1
	Frequenz (Hz)	50
	Schutz vor elektrischen Schlägen	Klasse I (IEC 60601-1)
	Stromverbrauch des Heizgeräts	5100 W
	Gesamtstromverbrauch	5600 W
<b>Kaltwasser</b>	Temperatur max.	10-15°C
	Anschlussgewinde	¾ Außen Zoll
	Volumenstrom	24 lt/min bei 2 Bar
<b>Warmwasser</b>	Temperatur max.	40-55°C
	Anschlussgewinde	¾ Außen Zoll
	Volumenstrom	24 lt/min bei 2 Bar
<b>Mineralienfreies Wasser</b>	Temperatur max.	10-15°C
	Anschlussgewinde	¾ Außen Zoll
	Volumenstrom	24 lt/min bei 2 Bar
	Qualität	Siehe Tabelle in Punkt 1.5 Für Autoklaven mit automatischem Wasserzulauf braucht man mindestens 4 Liter pro Stunde.
<b>Ablass</b>	Muss geeignet sein für mindestens 80 °C	
	Anschluss	25mm
<b>Allgemeines</b>	Gewicht	90 kg
	Transportgewicht	97 kg