

## Elara Klasse B Tischautoklaven

Für medizinische Kliniken und Zahnarztpraxis



# Elara Klasse B Tischautoklaven

## Außergewöhnliche Leistung & Ergebnisse

- ▶ **LANGLEBIGER AUTOKLAV**
- ▶ **KOMFORTABEL**
- ▶ **ENERGIESPAREND**
- ▶ **30% ZUSÄTZLICHE KAPAZITÄT**
- ▶ **SICHER**



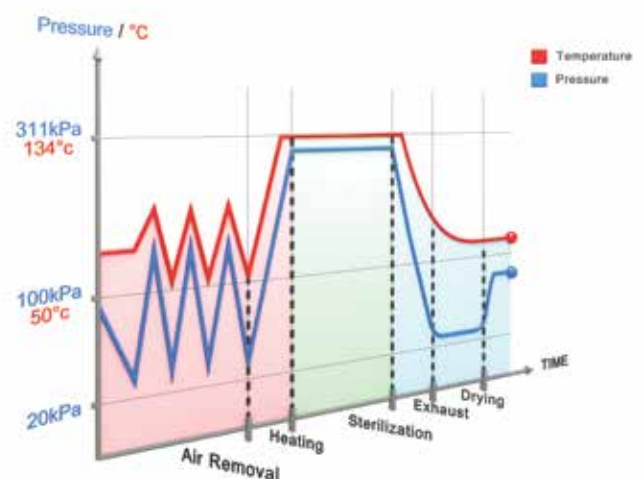
Der Elara Tischautoklav ist ein zuverlässiger und robuster Klasse-B-Autoklav für den Bedarf von modernen Kliniken, in denen Autoklaven hohe internationale Normen erfüllen und täglich ununterbrochen arbeiten müssen. Elara Autoklaven sind für die Sterilisierungsbedürfnisse von medizinischen Kliniken, Zahnarztpraxis und Tierkliniken ausgelegt.

Als Familienunternehmen stellt Tuttnauer schon seit mehr als 89 Jahren Produkte her, die einen Ruf für hohe Qualität, Leistung, ausgefeilte Funktionen und die Fähigkeit, Kundenerwartungen zu erfüllen, genießen. Tuttnauers Sterilisierungs- und Infektionskontrollprodukten werden in mehr als 350,000 Autoklav Installationen in aller Welt vertraut.



### Klasse-B-Leistung

Klasse-B-Leistung wird mit einer eingebauten Vakuumpumpe für fraktionierte Vorvakuum-Luftentfernung erreicht, um Lufteinschlüssen aus allen Ladungstypen zu entfernen und wirksame Dampfpenetration der gesamten Ladung zu realisieren. Nach der Sterilisationsphase wird die Vakuumpumpe für die Nachvakuum-Trocknung verwendet.



## LANGLEBIGER AUTOKLAV



### Edelstahl in Spitzenqualität

- Die beständige elektropolierte 316L Edelstahlkammer ist langlebiger als konkurrierende 304-Edelstahlkammern
- Die Edelstahltür mit Hochglanzoberfläche ist extrem korrosionsbeständig

### Eingebautes System zur Überprüfung der Wasserqualität

- Durch die automatische Prüfung der Wasserqualität wird der Benutzer vor schlechter Wasserqualität gewarnt. Schutz der Autoklavenkammer vor korrosiven Mineralien in schlechtem Wasser.



## KOMFORTABEL



### KOMFORTABEL

- Das Nachfüllen von vorne gestattet die Nutzung des Raums über dem Autoklaven
- Wasserbefüllung von oben steht ebenfalls zur Verfügung
- Automatische Wasserzufuhr (optional)



### Tür

- Die selbstsperrende Tür lässt sich mit einer Hand leicht schließen/öffnen



## ENERGIESPAREND



### Energiesparend

- **Schlafmodus** - ermöglicht dem Benutzer, die Zeit einzustellen, in der der Sterilisator auf minimalen Energieverbrauch schaltet
- **Billigtarifzyklus** - Sie können Ihren Sterilisator laufen lassen, wenn die Stromkosten niedrig sind, wie beispielsweise nach der Arbeitszeit, indem Sie eine verzögerte Startzeit einstellen.

## 30% ZUSÄTZLICHE KAPAZITÄT

### 30% mehr Schalenfläche

- Im Vergleich zu anderen Autoklaven mit 17 bis 20 Liter-Kammern gewinnen Sie zusätzlichen Raum
- Durch die zusätzliche Kapazität pro Zyklus sind weniger Zyklen pro Tag erforderlich; dies spart Energie- und Wasserkosten



Standard Tray Capacity

Tuttnauer Tray Capacity



## SICHER



### Sicherheitsmerkmale:

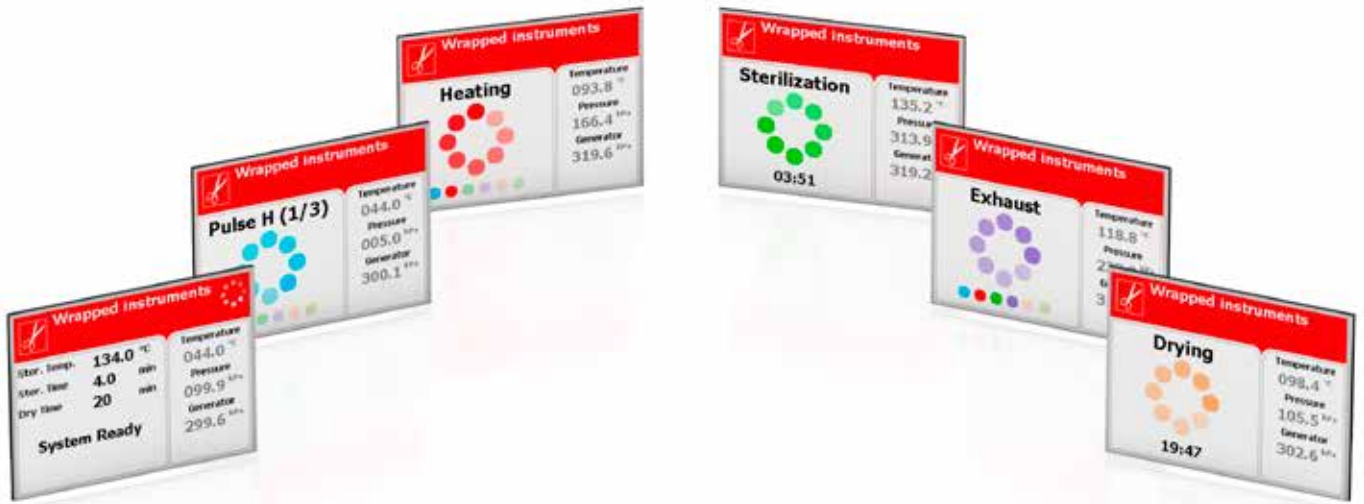
- Zwei verschiedene Sperrmechanismen verhindern ein Öffnen der Tür, während die Kammer unter Druck steht
- Der Zyklus kann nicht gestartet werden, wenn die Tür nicht abgeriegelt ist
- Die Tür lässt sich am Ende des Zyklus erst öffnen, wenn der Kammerdruck dem atmosphärischen entspricht



# Bedienfeld

## Innovatives mehrfarbiges Bildschirm

Eine helle Bildschirm, die einfach abgelesen werden kann, mit mehrsprachiger Anzeige (26 Sprachen).



### Zyklusparameter

Parametereinstellungen für Temperatur, Sterilisierungs- und Trocknungszeit



### Echtzeitmesswerte

Echtzeitwerte für Kammertemperatur und -druck sowie Generatordruck

### Easy Pad

Das benutzerfreundliche Tastenfeld mit 3 Tasten ermöglicht dem Benutzer, die Sterilisierungszyklus-Programmeinstellungen und Benutzerverzeichnisse auf einfache Weise durchzublättern

### Thermodrucker

Optionaler hochwertiger eingebauter Thermodrucker für Papierausdrucke.



## Digitale Zyklusdaten auf Ihrem PC

Die Zyklus-Datendateien werden ohne zusätzliche Software oder spezielle Hardware auf Ihrem PC gespeichert



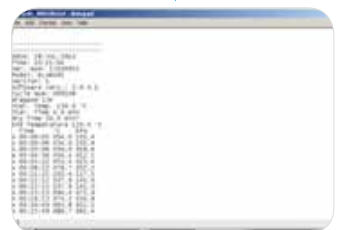
Anschluss von USB-Speicher



Geschichte exportieren" wählen



Anschließen von USB-Speicher an Ihrem PC



Betrachten von Zyklus-Daten auf Ihrem PC

### Optional



Anschließen von USB-Speicher an Ihrem PC



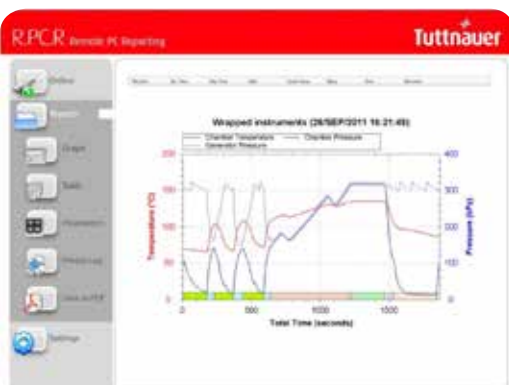
## R.P.C.R.-Software

Externe PC-Berichterstattung (optionale PC-Software)

### Automatische Aufzeichnung der Zyklusinformationen auf Ihrem PC

#### Zuverlässige Berichterstattung

- Automatische Aufzeichnung der Zyklusinformation auf einem PC Ihres Netzwerks (Ethernetverbindung hinten am Autoklaven)
- Bequemer Zugriff auf leicht verständliche Grafiken und Tabellen
- Einfaches Erzeugen von PDF-Berichten
- Keine Notwendigkeit von Dateiausdrucken; zeitsparend



Mit externer Echtzeit-Überwachung Kontrolle bewahren

- Siehe Echtzeit-Autoklavenanzeige auf Ihrem PC
- Überwachung aller Aktivitäten für bis zu 8 Autoklaven



Mit R.P.C.R. sehen Sie: Grafiken der Zyklusdaten, numerische Zyklusdaten, Zyklusausdrucke, Messwerttabelle, Parametertabelle.

## Elara 9i

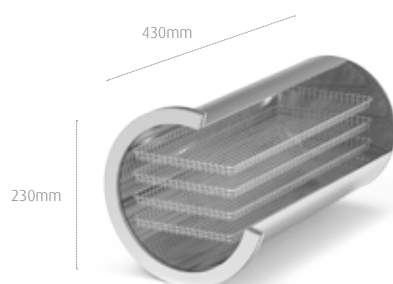
### Standard Klasse B

- Qualitativ hochwertiger Dampf wird innerhalb der Kammer erzeugt

## Elara 9D

### High-Speed Klasse B

- Dank leistungsstarkem eingebautem Dampfgenerator schnelle Zyklen



**19.8 Liter** 316L Edelstahlkammer



Elara 9, mit 4 Edelstahlschalen beladen (Griff eingeschlossen)



Elara 9 beladen mit 2 IMS Kassetten und 2 half Kassetten (Optional)

### Technischer Spezifikationen

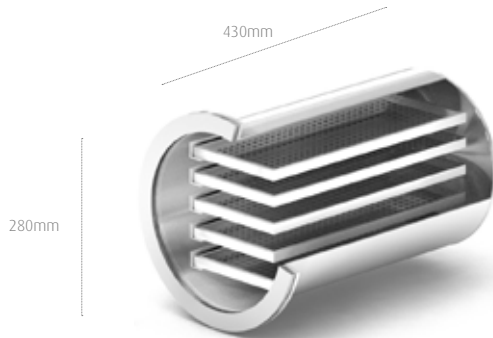
Modell	Kammervolumen	Schalenzahl	Nutzbare Schalenfläche (T x B) (in mm)	Standard-Beutelkapazität	IMS-Kassettenkapazität
Elara 9D	19.8 Liters	4 Schalen	415 x 170	16 Beutel	Voll x 2 + halb x 2
Elara 9i	19.8 Liters	4 Schalen	415 x 170	16 Beutel	Voll x 2 + halb x 2
Elara11	28.5 Liters	5 Schalen	415 x 170	20 Beutel	Voll x 4 + halb x 4



# Elara 11D

## High-Speed Klasse B

- Dank leistungsstarkem eingebautem Dampfgenerator schnelle Zyklen



28.5 Liter 316L Edelstahlkammer



Elara 11, mit 4 vollen IMS-Kassetten und 4 halben Kassetten beladen



Elara 11, mit 5 Edelstahlschalen beladen (Griff eingeschlossen)

### Sterilisationsprogramme

5 voreingestellte Programme, 2 Testprogramme: Bowie & Dick und Lecktest und 20 kundenspezifische Programme.

**Bowie & Dick-Test**, auch geeignet für Helix-Testgerät, beinhaltet 3,5 Min. Sterilisationszeit ohne Trocknung.

**Beim Leckagetest** wird überprüft, ob die unter Vakuum stehende Kammer dicht ist.

Zyklus Programm	Ladungsart	Temp. °C	Sterilisationszeit (min)	Trocknungszeit (min)		Zykluszeit (min)*		
					Elara 9i	Elara 9D	Elara 9i	Elara 11D
Unverpackt 134	Unverpackte Instrumente	134	4	1	2	17	21	21
Verpackt 134	Verpackte Instrumente	134	4	20	25	24	42	27
Unverpackt 121	Unverpackte empfindliche Instrumente	121	20	1	2	32	34	34
Verpackte121	Verpackte empfindliche Instrumente	121	20	20	25	34	59	37
Prion 134	Prion risiko Instrumente	134	18	20	25	34	56	41

\* Die Zykluszeiten basieren auf 1,5 kg Standardladung und beinhalten nicht die Trocknung. Die Zykluszeiten basieren auf einer warmen Kammer und können sich entsprechend der Ladungsgröße ändern.

## Normen und Richtlinien

Unvollständige Liste der Normen und Richtlinien:

### Qualitätsnormen

- ISO 9001:2008 - Qualitätsmanagementsysteme
- EN ISO 13485:2012 Qualitätsmanagementsystem - medizinische Geräte

### Richtlinien

- MDD 93/42/EEC geändert in Richtlinie 2007/47/EEC
- PED 97/23/EC - Druckgeräterichtlinie
- 2002/96/EC WEEE und 2002/95/EC RoHS

### Normen

- EN 13060: 2004+A2: 2010 - kleiner Dampfsterilisateur
- EN 61010-1: 2010 Sicherheitsanforderungen für Mess-, Steuer-, Regel- und Laborgeräte
- EN 61326-1: 2006 Elektrogeräte für EMV-Anforderungen
- EN 61010-2-40: 2005 Sicherheitsanforderungen für Sterilisatoren, die zur Behandlung medizinischer Materialien verwendet werden
- EN 17665-1: 2006 Sterilisation von Produkten für das Gesundheitswesen - feuchte Hitze

### Technische Daten für Elara 9 und Elara 11

Modell	Spannung (V) Freq. (Hz)	Leistung (W) Strom (A)	Außenabmessungen TxBxH (mm)
Elara 9	230V 50/60Hz	Elara 9i 1800W/ 9A	660 x 485 x 440
		Elara 9D 2200W/10A	
Elara 11	230V 50/60Hz	Elara 11D 2200W/10A	660 x 530 x 440

## Zubehör

### Versiegelungsmaschine

Stellt sicher, dass die Instrumente nach der Sterilisation hermetisch abgeschlossen sind und so während ihrer Lagerung in perfekter Sterilität verbleiben.



### Wasserdestillator

Verwenden Sie mineralienfreies Wasser zum Schutz des Autoklaven und der Instrumente zu einem Bruchteil der Kosten von abgefülltem destilliertem Wasser.



### Ultraschallreiniger

Ultraschallreinigung ist sicher und effizient und stellt perfekte Reinigung sicher.



Learn from our Experts  
Join our blog [www.tuttnauer.com/blog](http://www.tuttnauer.com/blog)



## Elara Klasse B Tischautoklaven

International Sales and Marketing  
E-mail: [info@tuttnauer-hq.com](mailto:info@tuttnauer-hq.com)  
[www.tuttnauer.com](http://www.tuttnauer.com)

Tuttnauer Europe b.v.  
Hoeksteen 11, 4815 PR  
P.O.B. 7191, 4800 GD Breda  
The Netherlands  
Tel: +31 (0) 765 423 510, Fax: +31 (0) 765 423 540  
E-mail: [info@tuttnauer.nl](mailto:info@tuttnauer.nl)

Tuttnauer USA Co.  
25 Power Drive,  
Hauppauge, NY 11788  
Tel: +800 624 5836, +631 737 4850 Fax: +631 737 0720  
E-mail: [info@tuttnauer.com](mailto:info@tuttnauer.com)

  
**Tuttnauer**  
Your Sterilization & Infection Control Partners

Distributed by: